



## Загальні відомості

Корпус	: Алюмінієвий
Ступінь захисту	: IP65
Діапазон роб. температури	: -30 °C ... +40 °C
Інсталяція	: накладний
Крива сили світла	: 60 ° *
Гарантія	: 5 років

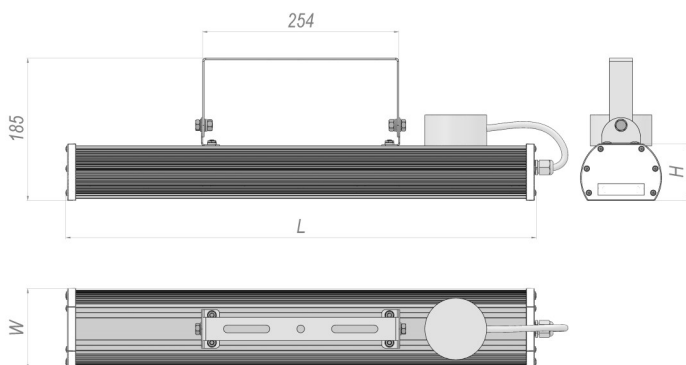
## Електричні та світлові х-ки

Напруга живлення	: 100-305 В
Частота	: 50 Гц
Коефіцієнт потужності	: > 0,95
Світлова ефективність	: 137 Лм/Вт
Температура свічення	: 3000/4000/5000 К
Індекс кольоропередачі	: >80

\*Тип світлодіодів, оптика та тип кріплення можуть бути змінені, в залежності від потреб.

Назва	Потужність, Вт	Світловий потік, Лм	Габаритні розміри, мм
PROMLINE-300	26	3600	300x105x75
PROMLINE-600	53	7200	600x105x75
PROMLINE-900	80	10800	900x105x75
PROMLINE-1200	106	14400	1200x105x75

Габаритні розміри.



Діаграма КСС.

